

## KRP 清水泵 CLEAN WATER PUMP



### CONSTRUCTION

#### PUMP: Peripheral

Pump Body: Cast Iron  
Impeller: Brass  
Mechanical Seal: Carbon + Ceramic + Stainless steel + Rubber  
Front cover: Cast Iron

#### MOTOR: Single Phase Heavy Duty Continuous Work

Motor Housing: Aluminium  
Shaft: Carbon Steel / 304 Stainless Steel Welded / 420 Stainless Steel  
Insulation: Class B / Class F  
Protection: IP44 / IP54  
Cooling: External ventilation

### 结构特征

#### 泵：旋涡式清水泵

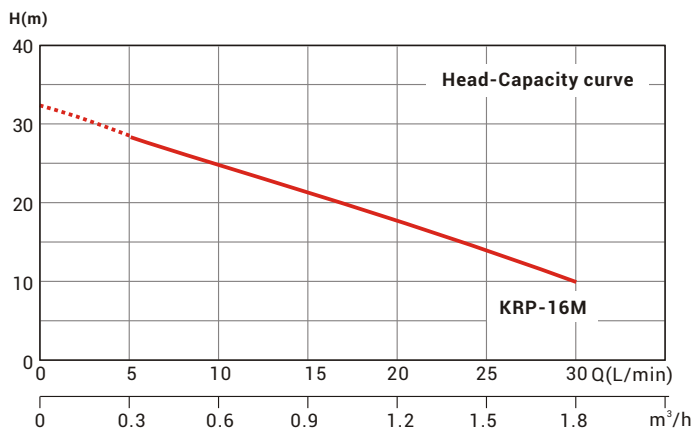
泵体：铸铁  
叶轮：铜  
机械密封：石墨+陶瓷+不锈钢+橡胶  
前端盖：铸铁

#### 电机：单相大马力连续工作制

电机机座：铝压铸  
转轴：45#碳钢/304不锈钢焊接轴/整轴420不锈钢  
绝缘等级：B级/F级  
防护等级：IP44/IP54  
冷却方式：风冷



KRP-16M



### 包装尺寸及毛重 PACKAGE DIMENSIONS & G.W.

型号 Model	长 L	宽 W	高 H	重量 KG	1X20"柜数量 1X20"FCI QTY (pcs)
KRP-16M	262	140	180	5.3	3600

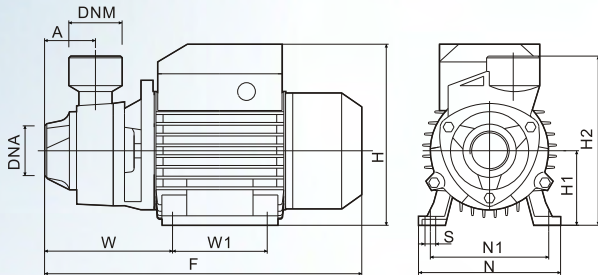
安装尺寸图请查看55页。  
For installation dimensions, please refer to page 55.

### 技术参数 PERFORMANCE SPECIFICATIONS

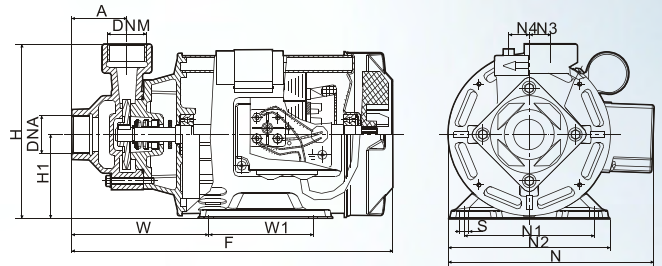
型号 Model	功率 Power		电流 Ampere (A)	电容 CAPACITOR		最大吸程 Suct.max m	进出口管径 Inlet/Outlet DIA	流量 Q=capacity					
								m³/h 0	0.3	0.6	0.9	1.2	1.8
	HP	kW	220V/50Hz	μF	Vc	l/min 0	5	10	15	20	30		
KRP-16M	0.5	0.37	2.5	8	450	9	1"x1"	32.5	31	25	22	17.5	10

\*110V,110/220V60Hz etc. Models are available on request.

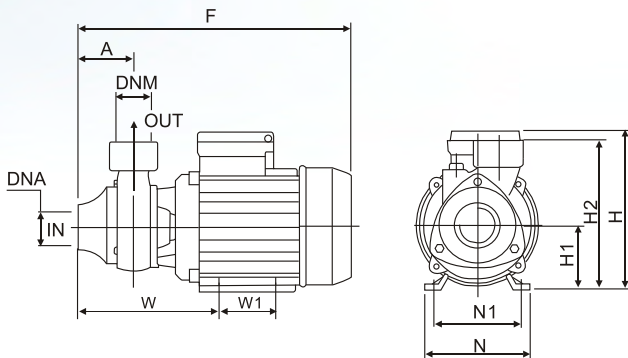
## 清水泵系列 CLEAN WATER PUMP SERIES



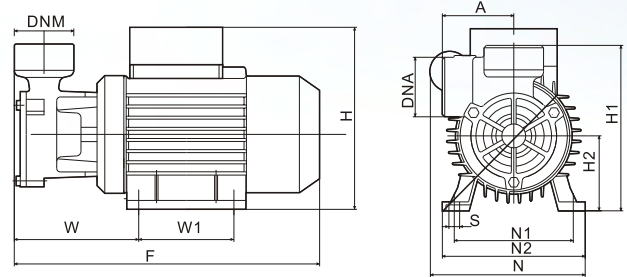
KP, IDB, KFP0, KRP, KP-60C Series



CP-130 Series



KPM Series



KDB, KFP1 Series

### 安装尺寸 INSTALLATION DIMENSIONS

型号 Model	尺寸 DIMENSIONS (mm)												
	A	F	H	H1	H2	N	N1	N2	N3	N4	W	W1	S
1KP-60	45	265	152	63	138	118	100	-	-	-	110	80	10
1KP-70	50	305	181	71	156	136	112	-	-	-	122	90	10
1KP-80	50	305	181	71	156	136	112	-	-	-	122	90	10
1.5KP-90	68	380	182	80	175	180	162	-	-	-	138	100	10
IDB-35	50	268	155	63	143	142	100	-	-	-	115	80	10
IDB-40	55	305	176	71	152	155	112	-	-	-	120	90	10
IDB-50	55	305	176	71	152	155	112	-	-	-	120	90	10
IDB-60	68	380	182	80	156	180	130	-	-	-	138	100	10
CP130(PM16)	47.5	277	150	72	-	178	112	139	20	18	118	90	8
KPM-45	50	265	155	63	143	120	97	-	-	-	67	80	10
KPM-60	50	290	172	71	156	135	112	-	-	-	71.5	90	10
KPM-80	50	290	172	71	156	135	112	-	-	-	71.5	90	10
KDB-125A	60	256	154	143	63	118	110	118	-	-	-	101	10
KDB-330A	60	256	154	143	63	118	110	118	-	-	-	101	10
KDB-550A	72	305	176	176	71	136	112	136	-	-	-	122	10
KDB-750A	72	305	176	176	71	136	112	136	-	-	-	122	10
KFP0	35	215	166	63	143	120	100	-	-	-	60	80	7
KFP1	23	225	166	109	143	120	100	-	-	-	68	80	7
KRP-16M	42	247	158	63	138	132	65	-	-	-	64	-	8
KP-60C	22.5	198	158	63	153	122	100	-	-	-	40.5	80	7